



# КЛАПАН АВК ОБРАТНЫЙ ПОВОРОТНЫЙ ПОЛНОПРОХОДНЫЙ, DN 50-300, PN 10 ИЛИ PN 16

СЕРИИ  
41/60, 41/61

**Обратный поворотный клапан с эластичным запирающим**  
41/60 - с хвостовиком (для установки пружины или рычага с противовесом), 41/61 - без хвостовика  
**Конструкция: по стандарту EN 1074-3**  
**Межфланцевое расстояние по EN 558 Таблица 2 серия 48**  
**Размеры фланцев и отверстий: по ГОСТ 12815-80 Ряд 1 (ISO 7005-2; EN 1092-2: 1997; DIN 2501)**

## Назначение:

Для питьевой воды и нейтральных жидкостей

Присутствие нефтепродуктов в среде не допускается  
Т макс. +70°C

Для установки в колодцах и помещениях

Допускается бесколодезная установка клапана серии 41/61 (без хвостовика)

## Испытания:

Гидравлические испытания по EN 12050-4

## Дополнительные принадлежности по заказу:

Рычаг с пружиной

Рычаг с противовесом:

для установки с правой стороны клапана (RHS) или с левой (LHS)

Защитный кожух

## Сертификаты:

Декларация ТР ТС 010/2011 с допуском на ОПО (схема 5д)

Декларация ТР ТС 032/2013

Санитарно-эпидемиологическое заключение

Сертификат пожарной безопасности

## Материалы:

Корпус и крышка высокопрочный шарографитный чугун, GJS-500-7 по BS 2789 (GGG-50 по DIN 1693)

Покрытие внутри и снаружи порошковое эпоксидное по DIN 30677, нанесенное электростатическим способом, утверждено GSK

Вал нержавеющая сталь AISI 420

Прокладка крышки антибактериальная резина EPDM

Втулочный болт латунь CZ 132 по BS 2874

Шестигранный болт, шайба, шпилька, шпонка нержавеющая сталь А4

Диск с эластичным запирающим стальной сердечник, вулканизирован антибактериальной резиной EPDM

Коромысло DN 50-200 из кислотоустойчивой нержавеющей стали AISI 316 L, DN 250-300 из шарографитного чугуна GJS-500-7 по BS 2789

## Дополнительные принадлежности:

Рычаг и противовес высокопрочный шарографитный чугун, GJS-500-7 по BS 2789 (GGG-50 по DIN 1693)

Пружина, шайба, шестигранный болт и шпилька нержавеющая сталь А2

Защитный кожух Пластик ABS



Expect... **AVR**

# КЛАПАН АВК ОБРАТНЫЙ ПОВОРОТНЫЙ ПОЛНОПРОХОДНЫЙ, DN 50-300, PN 10 ИЛИ PN 16

СЕРИЯ  
41/61

Обратный поворотный клапан с эластичным запирающим, без хвостовика

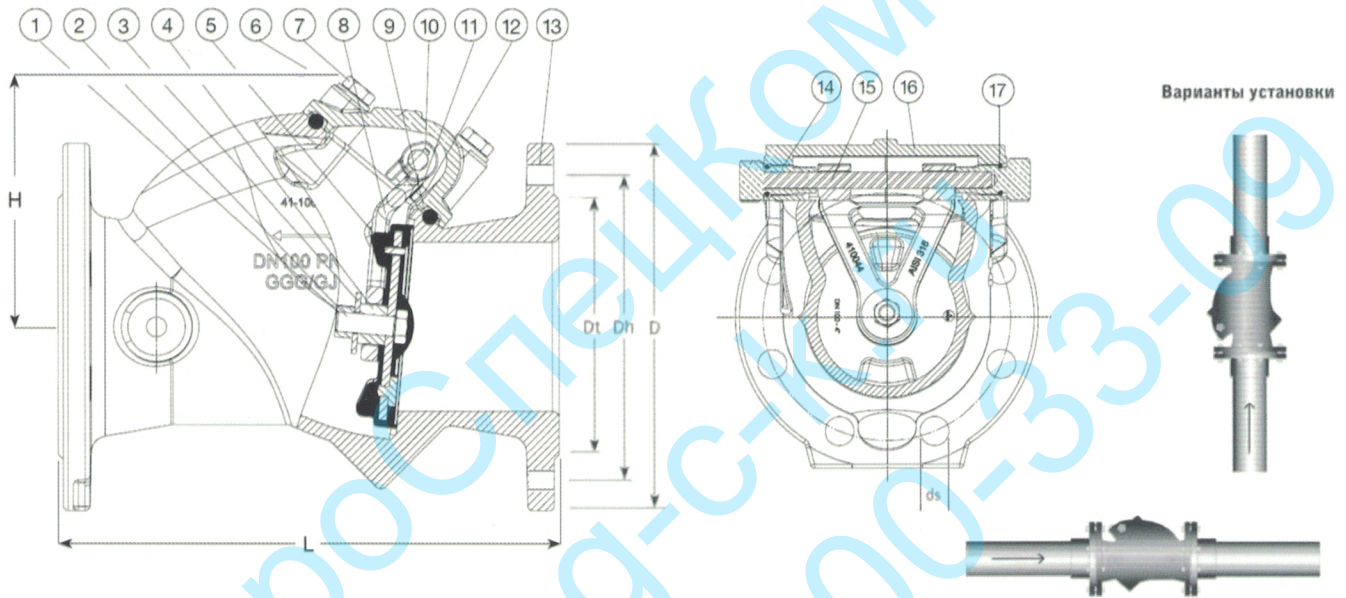
Конструкция: по стандарту EN 1074-3

Межфланцевое расстояние по EN 558 Таблица 2 серия 48

Размеры фланцев и отверстий: по ГОСТ 12815-80 Ряд 1 (ISO 7005-2; EN 1092-2: 1997; DIN 2501)

## Компоненты:

- |                        |                     |   |
|------------------------|---------------------|---|
| 1. Гайка               | 8. Коромысло        | 15. Вал                                   |
| 2. Болт                | 9. Прокладка крышки | 16. Корпус                                |
| 3. Шайба               | 10. Шпонка          | 17. Кольцо круглого сечения из резины NBR |
| 4. Нейлоновая распорка | 11. Шайба           |   |
| 5. Диск                | 12. Болт            |   |
| 6. Шайба               | 13. Корпус          |   |
| 7. Болт                | 14. Втулочный болт  |   |



## Без хвостовика

Артикул	DN	PN	L мм	H мм	Dt мм	D мм	Dh мм	ds мм	Кол-во отверстий	Масса кг
41-050-61018	50	10/16	200	110	102	165	125	19	4	13
41-065-61018	65	10/16	240	140	122	185	145	19	4	17
41-080-61018	80	10/16	260	140	138	200	160	19	8	20
41-100-61018	100	10/16	300	150	158	220	180	19	8	26
41-125-61018	125	10/16	350	195	188	254	210	19	8	40
41-150-61018	150	10/16	400	195	212	285	240	23	8	51
41-200-61008	200	10	500	230	268	340	295	23	8	83
41-200-61018	200	16	500	230	268	340	295	23	12	83
41-250-61008	250	10	600	270	320	406	350	23	12	183
41-250-61018	250	16	600	270	320	406	355	28	12	183
41-300-61008	300	10	700	300	370	460	400	23	12	231
41-300-61018	300	16	700	300	370	460	410	28	12	231

Для правильного подбора обратного клапана следует заполнить опросный лист.

# КЛАПАН АВК ОБРАТНЫЙ ПОВОРОТНЫЙ ПОЛНОПРОХОДНЫЙ, DN 50-300, PN 10 ИЛИ PN 16

СЕРИЯ  
41/60

Обратный поворотный клапан с эластичным запирающим

С хвостовиком (для установки пружины или рычага с противовесом)

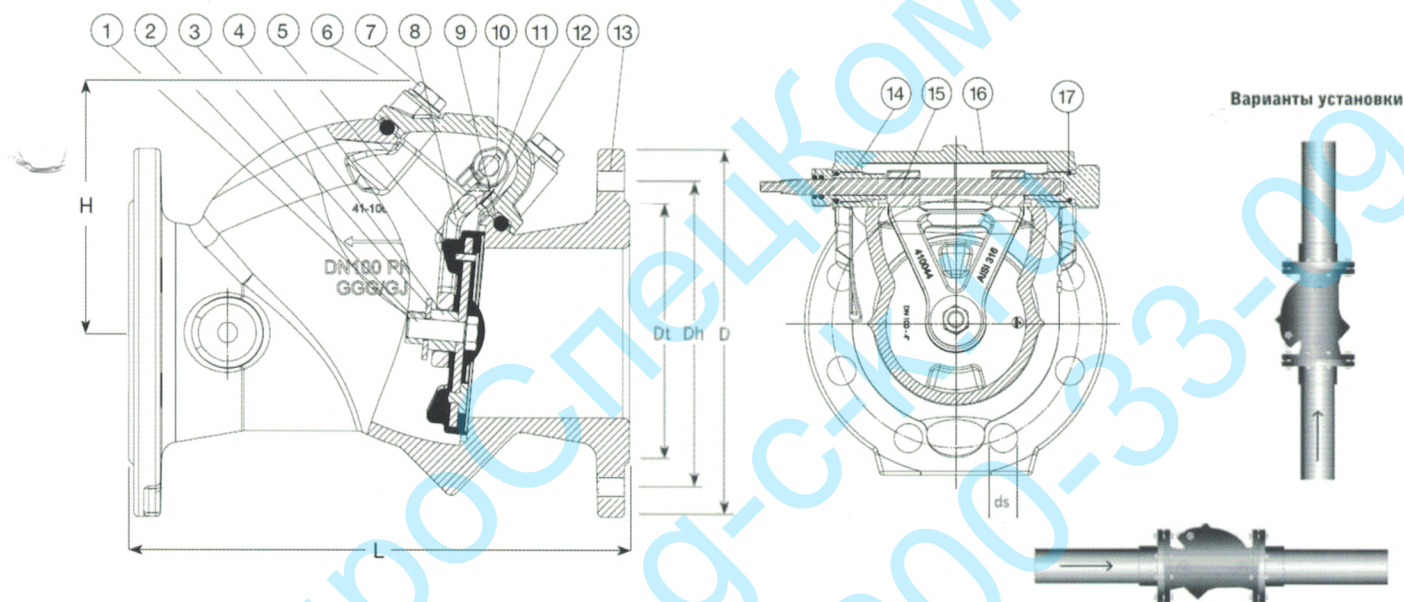
Конструкция: по стандарту EN 1074-3

Межфланцевое расстояние по EN 558 Таблица 2 серия 48

Размеры фланцев и отверстий: по ГОСТ 12815-80 Ряд 1 (ISO 7005-2; EN 1092-2: 1997; DIN 2501)

## Компоненты:

- |                        |                     |   |
|------------------------|---------------------|---|
| 1. Гайка               | 8. Коромысло        | 15. Вал                                   |
| 2. Болт                | 9. Прокладка крышки | 16. Корпус                                |
| 3. Шайба               | 10. Шпонка          | 17. Кольцо круглого сечения из резины NBR |
| 4. Нейлоновая распорка | 11. Шайба           |   |
| 5. Диск                | 12. Болт            |   |
| 6. Шайба               | 13. Корпус          |   |
| 7. Болт                | 14. Втулочный болт  |   |



## С хвостовиком (для установки пружины или рычага с противовесом)

Артикул	DN	PN	L мм	H мм	Dt мм	D мм	Dh мм	ds мм	Кол-во отверстий	Масса кг
41-050-60018	50	10/16	200	110	102	165	125	19	4	13
41-065-60018	65	10/16	240	140	122	185	145	19	4	16
41-080-60018	80	10/16	260	140	138	200	160	19	8	20
41-100-60018	100	10/16	300	150	158	220	180	19	8	26
41-125-60018	125	10/16	350	195	188	254	210	19	8	36
41-150-60018	150	10/16	400	195	212	285	240	23	8	51
41-200-60008	200	10	500	230	268	340	295	23	8	83
41-200-60018	200	16	500	230	268	340	295	23	12	83
41-250-60008	250	10	600	270	320	406	350	23	12	183
41-250-60018	250	16	600	270	320	406	355	28	12	183
41-300-60008	300	10	700	300	370	460	400	23	12	231
41-300-60018	300	16	700	300	370	460	410	28	12	231

Для обратных клапанов с противовесом или пружиной минимально необходимая скорость потока не менее 0,5 м/сек или давление выше 3 бар.  
Для правильного подбора обратного клапана следует заполнить опросный лист.